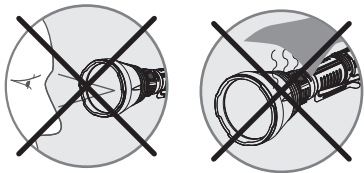
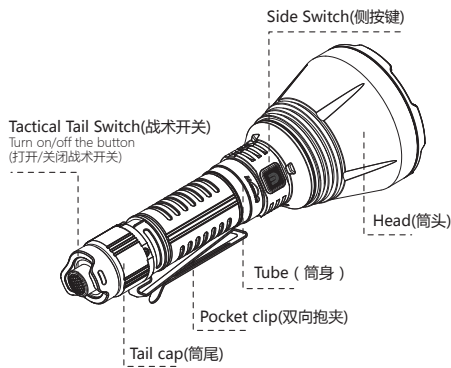




**WARNING 注意!**



**PRODUCT INTRODUCTION 产品介绍**



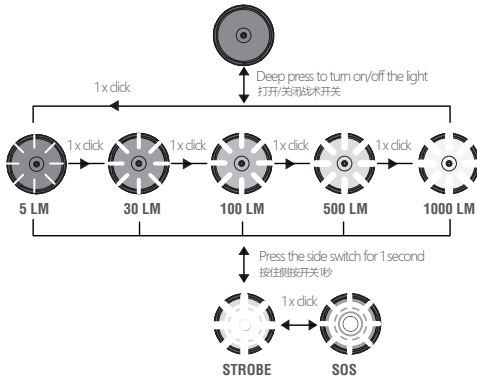
1. Cree XP-L HI LED, Max brightness output 1000LM. 采用Cree XP-L HI LED, 最高亮度1000流明。
2. Portable, max 800m long beam distance. 超强远射, 最大射程800米。
3. Compatible 1\*18650/2\*CR123A battery. 兼容1节18650电池和2节CR123A电池。
4. Bidirectional removable pocket clip for more applications. 双向抱夹设计, 使用方便。
5. IPX8 waterproof. IPX8级防水。

**WHAT'S IN 包装内容**



**OPERATION INSTRUCTION 操作模式**

1. Soft press the tail switch to turn the light on momentarily.
  2. Deep press the tail switch to turn on the light, and single press the side switch to change brightness output settings, long press to divert to tactical Strobe mode, long press again to return to previous mode.
1. 轻按尾部开关短暂点亮手电;
  2. 重按尾部开关开机, 单击侧按键切换档位, 长按侧按键切换模式, 长按爆闪启动, 再次长按切回原照明档位。



**Note:** When the light is turned on again, it will return to the previously memorized mode except the Strobe and SOS modes. 手电有记忆功能, 每次点亮, 均会以上次关闭时的档位打开, 但记忆功能仅限长亮模式, 闪烁模式没有记忆功能。

**LUMENS/RUN TIME 流明值/续航时间**

MODE	BRIGHTNESS	LOWEST	LOW	MID	HIGH	TURBO	STROBE	SOS
		5	30	100	500	1000	1000	30
		200:00	35:00	12:30	03:30	02:10	/	/

**Note:** The above specification tested by Magicshine through its laboratory using 3500mAh 18650 rechargeable Li-on battery, the true performance of this product may vary according to different working environments and actual batteries used. 上述参数只是一个近似值, 为实验室条件下使用3500mAh的18650可充锂离子电池测试所得, 实际使用时间会根据环境的不同而有所变化。

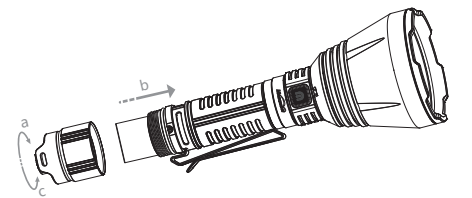
**BATTERY INDICATION 电量显示**

When flashlight turns on, the indicator in the side switch will display for 3 seconds to indicate the battery level. 开机显示电量, 侧按键指示灯显示不同代表不同电量, 3秒后自动关闭。

	FLASHES RED 红灯闪烁 24%-1%		ILLUMINATES RED 红灯长亮 49%-25%
	FLASHES GREEN 绿灯闪烁 74%-50%		ILLUMINATES GREEN 绿灯长亮 100%-75%

**Note:** Battery indication is effective only using 18650 battery, when the power is running out, the indicator will flash automatically in red till power off. 电量显示仅针对18650电池有效, 在使用过程中, 当电池电压过低, 电量指示灯会自动以闪烁方式亮起, 直到手电关闭为止, 提示尽快更换电池或给电池充电。

**BATTERY INSTALLATION 电池安装**



- a. Unscrew the tail cap (旋开筒尾).
- b. Load the battery make sure the anode end to face the head of flashlight (装入电池, 注意将电池正极方向对准筒头).
- c. Screw the tail cap tightly (旋紧筒尾).

**Battery compatibility (电池选用)**

BATTERY TYPE 电池类型	SIZE 电池规格	VOLTAGE 标称电压	QTY 用量	YES/NO 是否可用
Li-on 可充锂离子电池	18650	3.6V/3.7V	1 pc	Recommend 推荐
Disposable Lithium 一次性锂电池	CR123A	3V	2 pcs	Work 可用

**!** Please use 18650 battery with protective board. The end user will take full responsibilities and liabilities of any loss or accident caused by using poor quality battery or improper operation. 18650可充锂离子电池 (Li-ion) 属于工业电芯, 请使用品质优秀并带有保护电路的锂离子电池, 因电池品质不良或使用不当造成的风险, 使用者自行承担。

**MAS-C1** 充电模块  
This flashlight is compatible with MAGICSHINE MAS-C1 charge & discharge module (excluded), which can recharge 18650 battery and work as a power bank. 该手电兼容MAGICSHINE MAS-C1充电模块(需另购), 配合充电模块使用, 即可对手电内的18650电池充电并且也可以作为移动电源对其它设备应急充电。

**SPECIFICATION 参数特点**



1. Size (尺寸): 170(L)x25(T)x62(Head) mm
2. N.W (重量): 209 g



**EN WARRANTY**

The Magicshine lighting system is warranted for 24 months from the date of purchase. If you register the lighting system on the Magicshine website you will receive a bonus 6 month warranty. Battery packs and AC adapters have a 6 month warranty, however, there is no bonus warranty available.

The warranty is limited to defects in material and workmanship on the lighting system itself, the battery pack and the AC adapter.

The warranty is only valid if the affected parts have not been tampered with and there is no intentional damage. Please keep your proof of purchase in a safe place. Proof of purchase must be presented in the event of any claim. Please contact the specialist retailer from whom you purchased the device for complaint or warranty claim.

Alternatively, you can send your complaint or claim directly to Magicshine at

Tel: (+86) 755-295 536 69  
Fax: (+86) 755-275 897 77  
E-mail: service@magicshine.com

In the event of a justified warranty claim and delivery of a replacement device, you will only be entitled to a model available when replacing. The manufacturer retains the right to make technical modifications.

**ZH 保修**

在购买MAGICSHINE (迈极炫) 户外照明主灯 (不含电池) 产品之日起24个月内, 若出现非人为损坏的性能故障, 提供免费维修服务; 在MAGICSHINE官网注册网络版的质量保修卡后, 主灯可获得额外6个月免费保修期; 在购买MAGICSHINE (迈极炫) 户外照明之电池组、充电器之日起6个月内, 若出现非人为损坏的性能故障, 提供免费维修服务;

该保修范围包括主灯本身、电池组和充电器的材料和工艺缺陷。

未经MAGICSHINE (迈极炫) 公司许可和授权, 擅自拆卸、浸水等人为损坏的情形不予保修。请妥善保管您的购买凭据, 购买凭据必须在保修服务时出示。请联系您购买设备的经销商获取售后服务; 您也可以通过以下方式直接与迈极炫总部联系

售后电话: 400 835 3588 传真: 0755-2758 9777  
邮箱: service@magicshine.com

**FR GARANTIE**

Le système d'éclairage Magicshine est garanti pendant 24 mois à compter de la date d'achat.

Si vous enregistrez le système d'éclairage sur le site Web de Magicshine, vous recevrez un bonus de 6 mois pour la garantie. Les batteries et les adaptateurs secteur ont une garantie de 6 mois, cependant, il n'y a pas de bonus pour cette garantie.

La garantie est limitée aux défauts matériels et de fabrication concernant le système d'éclairage lui-même, la batterie et l'adaptateur secteur.

La garantie est valable uniquement si les pièces concernées n'ont pas été falsifiées et s'il n'y a pas de dommage intentionnel. Veuillez garder votre preuve d'achat dans un endroit sûr. Une preuve d'achat doit être présentée pour toute réclamation. Veuillez contacter le revendeur spécialisé auprès duquel vous avez acheté l'appareil pour réclamation ou faire valoir votre garantie.

Alternativement, vous pouvez envoyer votre doléance ou votre réclamation directement à Magicshine à

Tél: (+86) 755-295 536 69  
Fax: (+86) 755-275 897 77  
E-mail: service@magicshine.com

Dans le cas d'une réclamation de garantie justifiée et d'un appareil de remplacement, vous n'aurez droit qu'à un modèle disponible lors du remplacement. Le fabricant se réserve le droit d'apporter des modifications techniques.

**JP 保証**

マジックシャイン照明システムは、購入日から24ヶ月間保証されています。マジックシャインのウェブサイトに照明システムを登録すると、6ヶ月のボーナス保証を受け取ります。バッテリーパックおよびACアダプターの保証期間は6ヶ月ですが、ボーナス保証はありません。

保証は、照明システムそのもの、バッテリーパックおよびACアダプターの材料および製造上の欠陥に限定されます。

影響を受けた部品が改ざんされておらず、意図的な損傷がない場合にのみ、保証が有効です。購入証明書は安全な場所に保管してください。クレームが発生した場合は購入証明書を提示する必要があります。申し立てや保証の請求については、購入した販売店にお問い合わせください。

あるいは、苦情や請求を直接マジックシャインに送付することもできます。

電話番号: (+86) 755-295 536 69  
ファックス: (+86) 755-275 897 77  
Eメール: service@magicshine.com

正当な保証請求および交換用機器の納品の場合、交換の際に利用可能なモデルのみ受け取ることが出来ます。製造者は技術的修正を行う権利を保持しています。

Note: \*Proof of purchase is required when obtaining warranty service. \*DO NOT return suspended/damaged parts directly to MAGICSHINE or the seller. \*The return parts must only be sent to the seller you purchased your product from. Please contact them beforehand to confirm acceptance.

Customer Information  
Name: \_\_\_\_\_ Tel: \_\_\_\_\_  
E-Mail: \_\_\_\_\_  
Address: \_\_\_\_\_ Zip: \_\_\_\_\_

Product Information  
Company Name / Address of the Seller: \_\_\_\_\_  
Product Name: \_\_\_\_\_ Model No.: \_\_\_\_\_  
Date of Purchase: \_\_\_\_\_ Contact: \_\_\_\_\_  
Tel: \_\_\_\_\_ E-mail: \_\_\_\_\_  
Zip: \_\_\_\_\_

Product Serial Number

**IT GARANZIA**

Il sistema di illuminazione Magicshine è garantito per 24 mesi dalla data di acquisto. Al momento della registrazione del sistema di illuminazione sul sito Magicshine si riceve una garanzia di 6 mesi. I pacchetti di batteria e adattatori CA hanno una garanzia di 6 mesi, tuttavia non sono disponibili garanzie aggiuntive.

La garanzia è limitata ai difetti di materiale e di lavorazione del sistema di illuminazione stesso, del pacchetto della batteria e dell'adattatore CA.

La garanzia è valida solo se le parti interessate non sono state manomesse e non vi è alcun danno intenzionale. Si prega di conservare la prova d'acquisto in un luogo sicuro. Nel caso di un qualsiasi tipo di reclamo, deve essere presentata la prova di acquisto. Si prega di contattare il rivenditore specializzato dal quale è stato acquistato il dispositivo per reclami o richieste di intervento in garanzia.

In alternativa, è possibile inviare il proprio reclamo o esposto direttamente a Magicshine all'indirizzo

Tel: (+86) 755-295 536 69  
Fax: (+86) 755-275 897 77  
E-mail: service@magicshine.com

Nel caso di richiesta di intervento giustificato in garanzia e di consegna di un dispositivo sostitutivo, si avrà diritto solo a un modello disponibile al momento della sostituzione. Il costruttore si riserva il diritto di apportare modifiche tecniche.

**DE Gewährleistung**

Magicshine bietet 24 Monate Gewährleistung auf das Lampenset und Zubehör. Die Gewährleistung beginnt mit dem Kaufdatum. Magicshine verlängert die Gewährleistungsdauer um weitere 6 Monate, sofern das Lampenset auf der Herstellerseite www.Magicshine.com registriert ist. Die Gewährleistungsdauer auf Akku und Ladegerät beträgt 6 Monate, ohne weitere Verlängerung.

Die Gewährleistung umfasst Material-, Montage-, und Verarbeitungsfehler. Die Gewährleistung gilt ausschließlich für original Magicshine Komponenten in ungeöffnetem und unbeschädigtem Zustand. Bitte bewahren Sie den Kaufbeleg sicher auf, da die Gewährleistungsanforderung ausschließlich mit Vorlage des Kaufbeleg gegeben ist. Im Fall eines möglichen Defekt ist der Verkäufer / Händler des Magicshine Produkts zu kontaktieren. Alternativ kann die Gewährleistung registrierter Produkte unter nachstehender Adresse angefordert werden.

Tel: (+86) 755-295 536 69  
Fax: (+86) 755-275 897 77  
E-mail: service@magicshine.com

Magicshine entwickelt Produkte kontinuierlich weiter und nimmt technische Verbesserungen vor. Im rechtmäßigen Gewährleistungsfall behält der Hersteller die Reparatur oder den Austausch der defekten Komponente vor. Sofern ein Austausch erfolgt, leistet der Hersteller Ersatz im Rahmen der zu dem Zeitpunkt verfügbaren Komponenten.

**ES GARANTÍA**

El sistema de iluminación Magicshine tiene garantía de 24 meses a partir de la fecha de compra. Si registra el sistema de iluminación en la página web de Magicshine, recibirá una garantía adicional de 6 meses.

Las baterías y los adaptadores de CA tienen una garantía de 6 meses, sin embargo, no hay disponible una garantía adicional. La garantía se limita a defectos de materiales y fabricación en el sistema de iluminación, la batería y el adaptador de CA.

La garantía solo es válida si las partes afectadas no han sido manipuladas y no hay daños intencionales. Guarde su comprobante de compra en un lugar seguro. Se debe presentar una prueba de compra en caso de cualquier reclamación. Comuníquese con el distribuidor especializado al que le compró el dispositivo para reclamar o solicitar la garantía.

Alternativamente, puede enviar su reclamación o solicitud directamente a Magicshine al

Tel: (+86) 755-295 536 69  
Fax: (+86) 755-275 897 77  
Correo electrónico: service@magicshine.com

En el caso de una reclamación de garantía justificada y la entrega de un dispositivo de recambio, solo tendrá derecho a un modelo disponible al cambiarlo. El fabricante se reserva el derecho de hacer modificaciones técnicas.