

Up2Stream Pro Benutzerhandbuch

1. Einleitung

Up2Stream Pro ist eine WLAN- und Bluetooth-Audioempfängerkarte, die problemlos in Ihre vorhandenen Audio-Hardwaregeräte integriert werden kann, um diese mit Netzwerk- und Bluetooth-Streaming-Funktionen zu ermöglichen. Wenn Up2Stream installiert ist und die 4STREAM-App verwendet, können Sie Musik von Cloud-, Telefon-, NAS- und anderen Streaming-Diensten wie Spotify, Deezer, Qobuz, Tidal usw. streamen. Es unterstützt auch Multiroom- und Multizone-Steuerung sowie Musikwiedergabe. Diese Empfängerplatine eignet sich perfekt für den Bau eines eigenen Audioquellenempfängers, eines drahtlosen Audioverstärkers, eines drahtlosen Seapkers, eines drahtlosen Lautsprecher-Furniture- und Multiroom-Audiosystems.

2. What's in the box



UpStream Pro



7-poliges Kabel



4-poliges Kabel



2-poliges Kabel



WiFi Antenna



Benutzerhandbuch

Weitere Zubehörteile folgen in Kürze unter www.arylic.com



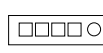
Acrylgehäuse



Externe SPDIF-Karte



Externe DAC-Karte

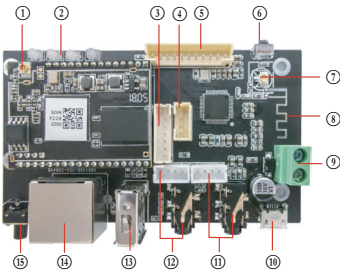


Externe Tastenplatte



Externe Knopfleiße

3. Interface



- ① WiFi Antenna
- ② LED
- ③ IIS-out, SPDIF-out
- ④ GPIO
- ⑤ Erweiterungsport
- ⑥ IR-Empfänger
- ⑦ BT Antenne
- ⑧ Integrierte Bluetooth-Antenne
- ⑨ 5V / 1A Stromeingang
- ⑩ Micro USB (Power / USB DAC)

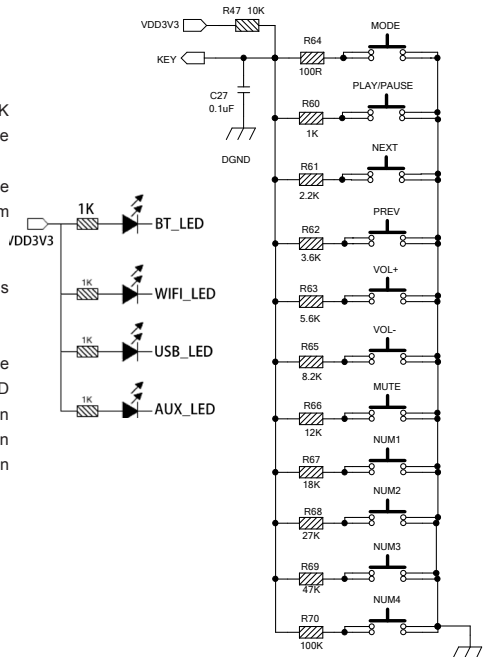
- Ⓜ 3,5 mm Line-Out
- Ⓝ 3,5 mm Line-In
- Ⓟ USB
- Ⓛ LAN
- Ⓟ Ein- / Ausschalter

LED-Status:
 Einschalten: Weißes Licht an
 Systemstart: Weißes Licht blinkt schnell
 Bereit für den Anschluss: Weißes Licht blinkt langsam
 Spielbereit: Weißes Licht leuchtet konstant
 Bluetooth-Kopplung: Blaulicht blinkt
 Bluetooth verbunden: Blaues Licht leuchtet konstant
 USB-Wiedergabe: Rotes Licht an
 Line in Playback: Grüne LED leuchtet konstant

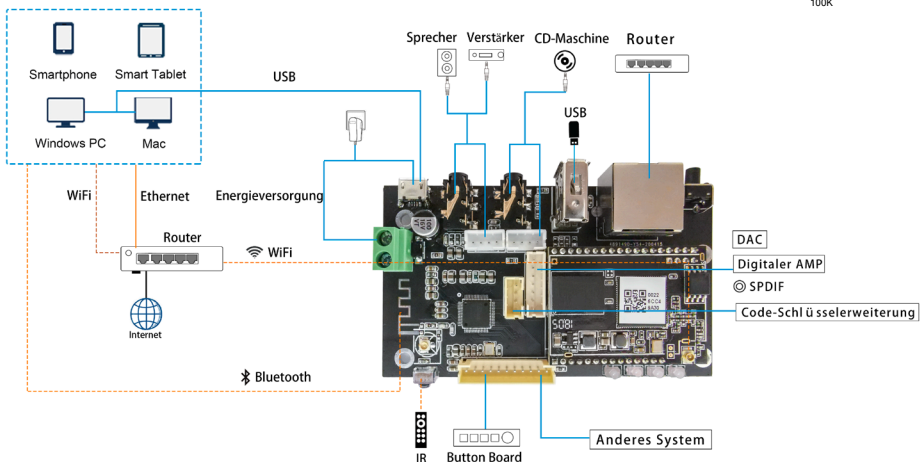
*Ⓟ **Ein- / Ausschalter:** Kurzes Drücken zum Ein- und Ausschalten; Drücken Sie im WiFi-Modus lange (halten Sie die Taste länger als 5 Sekunden gedrückt), um die WiFi-Einstellungen zurückzusetzen und in den Paring-Modus zu wechseln. Drücken Sie im Bluetooth-Modus lange, um die aktuelle Verbindung zu beenden.

Weitere Hinweise

- ③ **PH2.0-7P: SPDIF, MCLK, IIS_DATA, BCLK, LRCK, GND, VCC_3V3:**
 Dies ist die digitale Audioausgangserweiterung. Für den IIS beträgt BCLK 2,8 MHz, der LRCK 44,1 kHz, der MCLK 11,288 MHz und der DOUT die Standard-IIS-Daten
 Format und haben 16 Bit Tiefe. Das System läuft im Master-Modus. Sie sollten sicherstellen, dass der IIS-Port des angeschlossenen Geräts im Slave-Modus ausgeführt wird.
- ④ **PH2.0-4P: 3V3, GND,**
 GPIO2 und GPIO1 werden zum Anschließen eines Codierungsschlüssels verwendet und sollten zur Lautstärkeregelung verwendet werden.
- ⑤ **PH2.0-11P: 3V3,**
 KEY wird für externe Tasten verwendet. Die Tastendefinitionen finden Sie in der Schaltung rechts. Die LED-Pins dienen zur Verlängerung der LED und sind mit einer gemeinsamen Anode verbunden. Sie sollten 3,3 V an einen Strombegrenzungswiderstand und dann an die LED und dann an den Pin anschließen. TX / RX sind UART-Schnittstellen zum Senden von Ereignissen und Empfangen von Steuerelementen.



4. Connection Diagram



5. Wie benutzt man

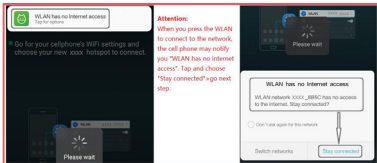
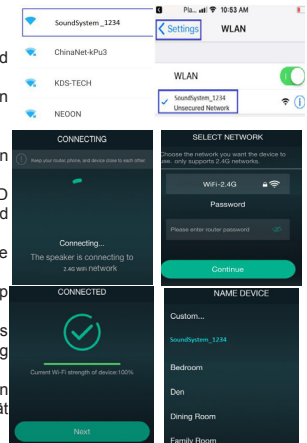
5.1 App herunterladen

Laden Sie die 4STREAM-Anwendung aus dem App Store für iOS-basierte Geräte und dem Google Play Store für Android-basierte Geräte herunter. Die Anwendung unterstützt Englisch, Spanisch, Französisch, Deutsch, Italienisch, Portugiesisch, Koreanisch, vereinfachtes Chinesisch, traditionelles Chinesisch und Japanisch.



5.2 Erstmalige Nutzung und WLAN-Einrichtung:

- Halten Sie die RESET-Taste gedrückt und stecken Sie das Netzkabel ein.
- Das LED-Licht beginnt zu blinken, lassen Sie die Taste los und warten Sie, bis die LED langsam blinkt.
- Gehen Sie zu Ihren mobilen WLAN-Einstellungen und suchen Sie nach SoundSystem_xxxx WiFi und stellen Sie eine Verbindung her.
- Wenn Sie keine SoundSystem-Verbindung finden können, drücken Sie die RESET-Taste 5 Sekunden lang und aktualisieren Sie dann die WLAN-Liste Ihres Mobiltelefons.
- Öffnen Sie die 4Stream-App und es gibt zwei Optionen: Direktmodus und Gerät hinzufügen.
- Direktmodus: Wenn Sie keinen Router haben, wählen Sie bitte den Direktmodus. Nach dem Verbinden können Sie den Musikspeicher auf Ihrem Handy abspielen.
- Gerät hinzufügen: Nachdem Sie Gerät hinzufügen ausgewählt haben, wählen Sie die Router-SSID aus, mit der Ihr Up2stream-Gerät eine Verbindung herstellen soll (geben Sie ggf. ein Kennwort ein), und wählen Sie Weiter.
- Sobald die Verbindung hergestellt ist, können Sie den Namen des Geräts ändern. Sie können eine Voreinstellung auswählen oder eine eigene eingeben.
- Nachdem Sie den Namen des Geräts definiert haben, wird dieser in der Geräteliste der 4stream-App angezeigt. Jetzt können Sie mit dem Streaming von Musik beginnen.
- Wenn Sie zu einem anderen Router wechseln oder das Passwort des verbundenen Routers geändert wurde, drücken Sie im WLAN-Modus 5 Sekunden lang die RESET-Taste, um die Verbindung zurückzusetzen.
- Halten Sie die RESET-Taste gedrückt und schließen Sie das Gerät an. Dadurch kann das Gerät in den WiFi-Modus versetzt werden. Wenn Sie zuvor eine Router-Verbindung eingerichtet haben, stellt das Gerät automatisch eine Verbindung zu diesem Router her.



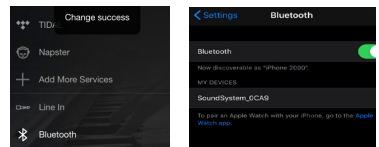
* Achtung für Android-Nutzer
Mobiltelefone verschiedener Marken fordern Sie möglicherweise auf, die Verwendung des SoundSystem-WLAN-Netzwerks zuzulassen. Wählen Sie "Ja". Andernfalls können Sie die Einrichtung möglicherweise nicht erfolgreich einrichten. Möglicherweise werden Sie auch aufgefordert, andere Dinge zu autorisieren. Wählen Sie "Ja", da dies Ihre Verwendung beeinträchtigen kann.

5.3 Verbindung über LAN

Schließen Sie das Kabel an das RJ45-Ethernet an. Das Gerät wird in ca. 10 Sekunden in der App angezeigt. (Hinweis: Das Mobiltelefon und das Gerät müssen sich im selben Netzwerk befinden.)

5.4 Bluetooth

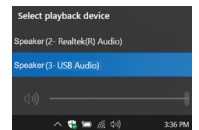
Um Bluetooth zu verwenden, wechseln Sie bitte über die App oder die Fernbedienung zu Bluetooth. Suchen Sie dann das Bluetooth-Gerät SoundSystem_XXXX in der Bluetooth-Einstellung Ihres Telefons und koppeln Sie es.



5.5 USB-Audio

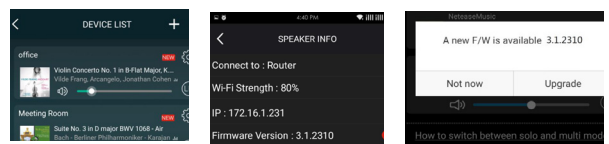
Schließen Sie den Up2Stream Pro mit einem USB-Kabel an Ihren PC an (stellen Sie sicher, dass es sich um ein Datenkabel einschließlich der Signalkabel handelt). Der PC erkennt automatisch eine USB-Soundkarte, und wenn Sie sie als Hauptausgang des Systems aktiviert haben, sendet der PC den Audioausgang über Up2Stream Pro in digitaler Form (44,1 kHz / 16 Bit).

Sie können über eine Multiroom-Verbindung auf andere Up2Stream-Geräte streamen. HINWEIS: Bei Multiroom-Slave-Geräten tritt eine Verzögerung von ca. 3 Sekunden auf.



5.6 Up2Stream DSP-Audioeffekt-Tool (separat erhältlich)

Schließen Sie das Up2Stream-Gerät mit einem USB-Kabel an Ihren PC an (stellen Sie sicher, dass es sich um ein Datenkabel einschließlich der Signalkabel handelt). Öffnen Sie das Programm Up2Stream DSP Tool (unterstützt nur Windows), und Sie können Audioeffekte bequem einstellen, einschließlich Music Noise Suppressor, Virtual Bass, Stereo Widener, Exciter, 10-Band-EQ usw. Nach dem Bearbeiten der Audioeffekte können Sie speichern die Änderungen am Gerät, damit die abgestimmten Effekte erhalten bleiben. Weitere Informationen erhalten Sie auf unserer Website www.arylic.com oder im Handbuch des Up2Stream DSP-Tools.



5.7 Firmware Update

Die Anwendung wird in der App aktiviert, wenn eine neue Firmware-Version verfügbar ist. Es wird geprüft, die Firmware zu verbessern, gehört, da dies nicht nur Fehler korrigiert oder die Sicherheit verbessert, auch neue Funktionen oder Dienste können.

6. Spezifikation

Konnektivität	Drahtloses Netzwerk	IEEE802.11 b/g/n 2.4G	Frequenzgang	20Hz to 20kHz
	Ethernet	Single 10/100M RJ45	Audioeingang	Analoger 3,5 mm / 4-poliger Anschluss / Micro-USB
	Bluetooth	5.0,SBC/AAC	SNR	91dB
	USB-Host	Spielen Sie USB-Musik ab	THD	0.03%
Bluetooth-Entfernung	10M		Musikformat	FLAC/M3P/AAC/AAC+/ALAC/APE/WAV
Leistungsaufnahme *		5V-1A / 2-poliger Stecker	Dekodierung	Bis zu 24 Bit / 192 kHz
		5V-1A Micro-USB-Eingang	Protokolle	AirPlay, DLNA, UPnP, Spotify Connect, Qplay
Audioausgang		Analog 3.5mm/4 pin connectorAnaloger 3,5 mm / 4-poliger Stecker	Maße	87.6*49.6*15mm
		Digital IIS	Zubehörteil	4Pin 220mm 2.0 Kabel, interne WiFi Antenne 220mm, 7Pin 220mm 2.0 Kabel, 2Pin 220mm Stromkabel, Benutzerhandbuch
		SPDIF		

* Warnung: Up2Stream Pro muss einen 5V-1A DC-Eingang verwenden. Eine Stromversorgung mit höherer Spannung kann die Platine beschädigen.

Scan the QR codes below for more



Vollständiges Benutzerhandbuch



www.arylic.com



4STREAM App



Facebook: arylicme



YouTube:Arylic