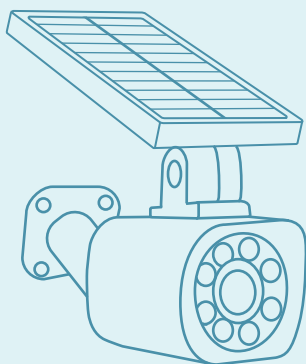




## LEDモーションセンサーソーラーライト

\*ソーラー充電  
\*IP66防水

\*智能コントロール  
\*人体感应照明



模擬モニター

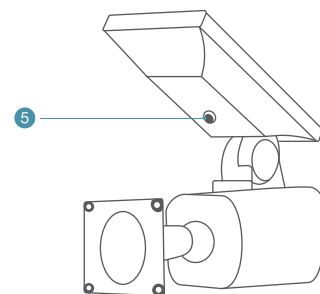
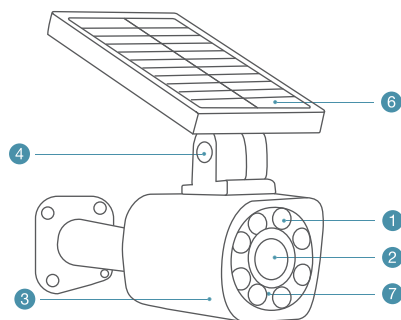


盗難防止



照明

1



- ① LEDライト
- ② PIRモーションセンサー
- ③ アルミ合金設計
- ④ 角度調整ボタン
- ⑤ オン/オフスイッチ
- ⑥ ソーラーパネル
- ⑦ 赤い警告灯

2



1. IP66防水防塵のため、厳しい天候と条件でも使用できます。
2. ソーラーLEDライト：環境保護・省エネ・屋外照明・ルミニウム合金デザイン。昼間：太陽電池パネルは太陽エネルギーを吸収し、太陽エネルギーを電気に変換してリチウム電池を充電します。夜間：バッテリーはLEDライトの電源にエネルギーを放出します。
3. 照明制御  
夜間は弱い光モード（40LM）になります。物体が6～8メートルの範囲内で検出されると、フルライトモードがオンになります（800LM）。人は20秒間離れて、自動的に弱い光モードに切り替わります。
4. 8メートルまでの照明範囲

3

## 取り付けについて

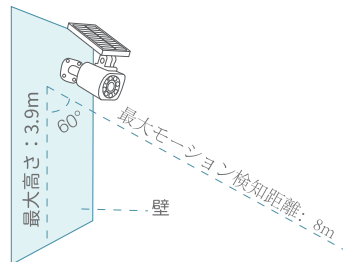
オン：ソーラーパネルの裏側にあるボタンを3秒長押しでライトをオンにし、モードを切り替えるには1秒短く押します。ライトが点灯していれば、ライトは正常に機能しています。点灯しない場合は、操作する前に充電されていることを確認してください。

パッケージに入っているネジと固定器具を使用してランプを壁に取り付け、照らす部分を覆います。

インストール完了後、ソーラーパネルの角度を調整し、ソーラーパネルを直射日光が当たる場所に取り付けてください。そして、遮るものなく南向け、障害物と影の無い場所が ideal です。日照環境が悪い所に設置すると、充電不足で点灯できずまたは光度が暗いの原因となります。通常の条件下で、4時間後、理想的な状態に充電することができます。

推奨設置高さとしてソーラーカメラ取り付け角度：  
モーションセンサーの最大距離は8mです。そして、以下のように、ソーラーライトカメラの設置角度は60度であることをお勧めします

最大インストール高さは3.9mです。モーション検知エリアを改善するために、2~3.3mの高さをお勧めします。



## モード選択

この商品には3つのモードがあります。ソーラーパネルの裏側にあるボタンを3秒長押しでオンにします。デフォルトモードはモード1です。ボタンをクリックすると、モード2に切り替わります。もう一度クリックすると、モード3になります。もう一度クリックすると、オフにします。

【モード1】弱光点灯し、動体が感知されると高輝度点灯モードに転換します。

【モード2】赤いライトが点滅し続けるだけ、動体が感知されると高輝度点灯モードに転換します、(防犯用に最適)。

【モード3】再度電源ボタンをクリックすると、モード3に入り、高輝度点灯モードに転換します、点灯4時間後に弱い光モードになります。

## モーション検測

選択したモードになると、モーションセンサーは暗闇の中で自動的にオンになります。人々が6-8m近づくと、完全な明るさに切り替わります。人々が20秒離れると、選択したモードに切り替わります。

## 製品仕様

1. 2W 5Vソーラーパネル。
2. バッテリー容量：3.7V 2600 mAh。
3. 電源：5W LED
4. 光束：800LM
5. 色温度：白(6500k)
6. 時間間隔：15~20秒。
7. モードの切り替え：3つモード。長押し3秒でライトをオンにし、モードを切り替えるには1秒短く押します。
8. サイズ：7.28 \* 3.35 \* 4.92inch。
9. 製品重量：600g
10. 作業温度：-10~60°C。
11. 材料：アルミニウム環境に優しいABSプラスチック。

## ご注意：

1. ソーラーパネルは2～3秒間強い日光の下で作動させるか、または使用前に太陽の下で完全に充電することができます。
2. ソーラーパネルを頻繁に裏返しにしないでください。
3. 直射日光が当たる場所にソーラー投光器を取り付けてください。そして、ガラスや木、建物などによる障害物や影の場所をご選択ください。良い日差しがない場合、または冬には、充電に時間がかかりかかります。
4. バッテリーの残量が少ない場合は、バッテリーの電源が切れている可能性があります。長期間使用しない場合は、太陽の下で完全に充電してください。そして、寿命を延ばすために、3ヶ月ごとに充電することをお勧めします。太陽電池パネルの動作電力は、天候、場所などの影響を受けます。
5. 太陽電池パネルの作動電力は、気候、太陽電池パネルの場所によって異なります。



[www.techage.com](http://www.techage.com)  
[support@techage.com](mailto:support@techage.com)